

Министерство науки и высшего образования Российской Федерации
Федеральное государственное бюджетное образовательное
учреждение высшего образования
«Комсомольский-на-Амуре государственный университет»

УТВЕРЖДАЮ
Декан факультета
Факультет кадастра и строительства
Сысоев О.Е.
« 30 04 » 2021 г.

РАБОЧАЯ ПРОГРАММА ДИСЦИПЛИНЫ

«Системы защиты среды обитания»

Направление подготовки	20.03.01 Техносферная безопасность
Направленность (профиль) образовательной программы	Безопасность жизнедеятельности в техносфере
Квалификация выпускника	Бакалавр
Год начала подготовки (по учебному плану)	2020
Форма обучения	Очная форма
Технология обучения	Традиционная

Курс	Семестр	Трудоемкость, з.е.
3	6	4

Вид промежуточной аттестации	Обеспечивающее подразделение
Зачет с оценкой	Кафедра «Кадастры и техносферная безопасность»

Комсомольск-на-Амуре
2021

Комсомольск-на-Амуре
2021

Разработчик рабочей программы:

Доцент, Доцент, Кандидат технических наук



Младова Т.А

СОГЛАСОВАНО:

Заведующий кафедрой

Кафедра «Кадастры и техносферная безопасность»



Муллер Н.В.

1 Введение

Рабочая программа и фонд оценочных средств дисциплины «Системы защиты среды обитания» составлены в соответствии с требованиями федерального государственного образовательного стандарта, утвержденного приказом Минобрнауки Российской Федерации, и основной профессиональной образовательной программы подготовки «Безопасность жизнедеятельности в техносфере» по направлению подготовки «20.03.01 Техносферная безопасность».

<p>Задачи дисциплины</p>	<ul style="list-style-type: none"> - вооружить специалистов теоретическими и практическими навыками необходимыми для: - идентификации негативных воздействий производственной среды на человека; - разработки и реализации мер защиты человека от негативного воздействия производственной среды; - проектирования и эксплуатации техники, технологических процессов и объектов экономики в соответствии с требованиями по безопасности
<p>Основные разделы / темы дисциплины</p>	<p>Раздел 1 Общие вопросы (СЗСО): Тема 1.1: Нормативно-правовая база. Законы Российской Федерации, подзаконные акты. Межотраслевые правила и нормы, государственные стандарты. Государственный надзор за проведением мероприятий по защите окружающей среды, , Тема 1.2: Классификация и основы применения экобио-защитной техники; физико-химические и физико-механические методы при очистке сред окружающей среды</p> <p>Раздел 2 Системы защиты атмосферы: Тема 2.1: Стратегия и тактика защиты атмосферы. Системы обеспыливания, общая теория процессов обеспыливания. Пылеуловители для очистки запыленных воздушных выбросов: . Методы повышения эффективности, новые методы и механизмы обеспыливания выбросов в атмосферу; основы выбора проектных решений систем пылеулавливания, типовые схемы, Тема 2.2: . Практические основы очистки воздуха от газо- и паробразных примесей. Сорбционные методы очистки, конструктивные особенности аппаратов, основы выбора и расчета. Химические методы очистки отходящих газов. Рассеивание вредных выбросов в атмосфере - основы теории, методы расчета</p> <p>Раздел 3 Защита от шумового загрязнения биосферы: Тема 3.1: Понятие шума, физические характеристики шума. Акустический расчет. Расчет звукопоглощающих материалов , Тема 3.2: Защита от шумового загрязнения биосферы закономерности распространения шума на территории жилой застройки. Измерение вибрации, методы снижения вибрационных машин и оборудования</p> <p>Раздел 4 Методы очистки сточных вод: Тема 4.1: Системы водоснабжения и водоотведения промышленных предприятий канализирование про- мышленных предприятий и промышленных зон городов. Утилизация сточных вод. Условия выпуска про- изводственных сточных вод в городскую канализацию. Определение степени очистки сточных вод для выпуска в водоемы, Тема 4.2: Методы очистки сточных вод. Санитарно-гигиенические мероприятия по очистки сточных вод. Механическая очистка сточных вод. Физико-химическая очистка сточных вод Химические и электрохимические методы очистки сточ-</p>

	ных вод. Био- химические способы очистки сточных вод. Раздел 5 Обращение с отходами: Тема 5.1: Общие понятия. Классификация отходов. Складирование и захоронение и полигонах, поверхностных и подземных хранилищах. Бытовые отходы., , Общие понятия. Классификация отходов. Складирование и захоронение и полигонах, поверхностных и подземных хранилищах. Бытовые отходы.,
--	--

2 Перечень планируемых результатов обучения по дисциплине (модулю), соотнесенных с индикаторами достижения компетенций

Процесс изучения дисциплины «Системы защиты среды обитания» направлен на формирование следующих компетенций в соответствии с ФГОС ВО и основной образовательной программой (таблица 1):

Таблица 1 – Компетенции и индикаторы их достижения

Код и наименование компетенции	Индикаторы достижения	Планируемые результаты обучения по дисциплине
Профессиональные		
ПК-20 способностью принимать участие в научно-исследовательских разработках по профилю подготовки: систематизировать информацию по теме исследований, принимать участие в экспериментах, обрабатывать полученные данные		Знать современные физико-химические и физико-механические методы в области защиты экологии. Знать методы и средства защиты окружающей среды от выбросов, сбросов, отходов. Уметь выбирать современные физико-химические и физико-механические методы в области экологии применительно к профилю решаемой задачи. Уметь подбирать необходимое оборудование и методы для защиты окружающей среды. Владеть навыками оценки эффективности применения систем защиты окружающей среды. Владеть навыками оценки эффективности применения наилучших доступных технологий в области экологии.
ПК-21 способностью решать задачи профессиональной деятельности в составе научно-исследовательского коллектива		Знать основные достижения в мире и в России в области Техносферной безопасности. Уметь выполнять работы по оценке рисков разной нозологии в составе научно-исследовательского коллектива.

3 Место дисциплины (модуля) в структуре образовательной программы

Дисциплина «Системы защиты среды обитания» изучается на 3 курсе, 6 семестре.

Дисциплина входит в состав блока 1 «Дисциплины (модули)» и относится к вариативной части.

Для освоения дисциплины необходимы знания, умения, навыки и / или опыт практической деятельности, сформированные в процессе изучения дисциплин / практик: «Мо-

нитинг среды обитания», «Б1.В.ДВ.06.01 Природопользование», «Б1.В.ДВ.06.02 Оценка природных ресурсов региона», «Учебная практика (практика по получению первичных профессиональных умений и навыков, в том числе первичных умений и навыков научно исследовательской деятельности)», «Мониторинг среды обитания», «Б1.В.ДВ.09.01 Теория и практика успешной коммуникации», «Б1.В.ДВ.09.02 Социально-психологические аспекты инклюзивного образования».

Знания, умения и навыки, сформированные при изучении дисциплины «Системы защиты среды обитания», будут востребованы при изучении последующих дисциплин: «Производственная практика (преддипломная практика)», «Производственная практика (преддипломная практика)».

Дисциплина «Системы защиты среды обитания» в рамках воспитательной работы направлена на формирование у обучающихся активной гражданской позиции, уважения к правам и свободам человека, знания правовых основ и законов, воспитание чувства ответственности или умения аргументировать, самостоятельно мыслить, развивает творчество, профессиональные умения или творчески развитой личности, системы осознанных знаний, ответственности за выполнение учебно-производственных заданий и т.д.

4 Объем дисциплины (модуля) в зачетных единицах с указанием количества академических часов, выделенных на контактную работу обучающихся с преподавателем (по видам учебных занятий) и на самостоятельную работу обучающихся

Общая трудоемкость (объем) дисциплины составляет 4 з.е., 144 акад. час.

Распределение объема дисциплины (модуля) по видам учебных занятий представлено в таблице 2.

Таблица 2 – Объем дисциплины (модуля) по видам учебных занятий

Объем дисциплины	Всего академических часов
Общая трудоемкость дисциплины	144
Контактная аудиторная работа обучающихся с преподавателем (по видам учебных занятий), всего	32
В том числе:	
занятия лекционного типа (лекции и иные учебные занятия, предусматривающие преимущественную передачу учебной информации педагогическими работниками)	16
занятия семинарского типа (семинары, практические занятия, практикумы, лабораторные работы, коллоквиумы и иные аналогичные занятия)	16
Самостоятельная работа обучающихся и контактная работа , включающая групповые консультации, индивидуальную работу обучающихся с преподавателями (в том числе индивидуальные консультации); взаимодействие в электронной информационно-образовательной среде вуза	112
Промежуточная аттестация обучающихся – Зачет с оценкой	0

5 Содержание дисциплины (модуля), структурированное по темам (разделам) с указанием отведенного на них количества академических часов и видов учебной работы

Таблица 3 – Структура и содержание дисциплины (модуля)

Наименование разделов, тем и содержание материала	Виды учебной работы, включая самостоятельную работу обучающихся и трудоемкость (в часах)			СРС
	Контактная работа преподавателя с обучающимися			
	Лекции	Семинарские (практические занятия)	Лабораторные занятия	
Раздел 1 Общие вопросы (СЗСО)				
Тема 1.1: Нормативно-правовая база. Законы Российской Федерации, подзаконные акты. Межотраслевые правила и нормы, государственные стандарты. Государственный надзор за проведением мероприятий по защите окружающей среды,	2			20
Тема 1.2: Классификация и основы применения экобио-защитной техники; физико-химические и физико-механические методы при очистки сред окружающей среды.	2			30
Раздел 2 Системы защиты атмосферы				
Тема 2.1: Стратегия и тактика защиты атмосферы. Системы обеспыливания, общая теория процессов обеспыливания. Пылеуловители для очистки запыленных воздушных выбросов. Методы повышения эффективности, новые методы и механизмы обеспыливания выбросов в атмосферу; основы выбора проектных решений систем пылеулавливания, типовые схемы.	2	2		10
Тема 2.2: Практические основы очистки воздуха от газо- и паровых примесей. Сорбционные методы очистки, конструктивные особенности аппаратов, основы выбора и расчета. Химические методы очистки отходящих газов. Рассеива-	2	2		15

ние вредных выбросов в атмосфере - основы теории, методы расчета				
Раздел 3 Защита от шумового загрязнения биосферы				
Тема 3.1: Понятие шума, физические характеристики шума. Акустический расчет. Расчет звукопоглощающих материалов	2	4		10
Тема 3.2: Защита от шумового загрязнения биосферы закономерности распространения шума на территории жилой застройки. Измерение вибрации, методы снижения вибрационных машин и оборудования	2			20
Раздел 4 Методы очистки сточных вод				
Тема 4.1: Системы водоснабжения и водоотведения промышленных предприятий канализованные промышленные предприятия и промышленных зон городов. Утилизация сточных вод. Условия выпуска производственных сточных вод в городскую канализацию. Определение степени очистки сточных вод для выпуска в водоемы	2	2		5
Тема 4.2: Методы очистки сточных вод. Санитарно-гигиенические мероприятия по очистке сточных вод. Механическая очистка сточных вод. Физико-химическая очистка сточных вод Химические и электрохимические методы очистки сточных вод. Биохимические способы очистки сточных вод.		4		
Раздел 5 Обращение с отходами				
Тема 5.1: Общие понятия. Классификация отходов. Складирование и захоронение и полигонах, поверхностных и подземных хранилищах. Бытовые отходы.	2			
Общие понятия. Классификация отходов. Складирование и захоронение и полигонах, поверхностных и подземных хранилищах. Бытовые отхо-		2		2

ды.				
ИТОГО по дисциплине	16	16		112

6 Внеаудиторная самостоятельная работа обучающихся по дисциплине (модулю)

При планировании самостоятельной работы студенту рекомендуется руководствоваться следующим распределением часов на самостоятельную работу (таблица 4):

Таблица 4 – Рекомендуемое распределение часов на самостоятельную работу

Компоненты самостоятельной работы	Количество часов
Традиционная самостоятельная работа	55
Подготовка к семинару	45
Выполнение и подготовка к защите РГР	12

7 Оценочные средства для проведения текущего контроля и промежуточной аттестации обучающихся по дисциплине (модулю)

Фонд оценочных средств для проведения текущего контроля успеваемости и промежуточной аттестации представлен в Приложении 1.

Полный комплект контрольных заданий или иных материалов, необходимых для оценивания результатов обучения по дисциплине (модулю), практике хранится на кафедре-разработчике в бумажном и электронном виде.

8 Учебно-методическое и информационное обеспечение дисциплины (модуля)

8.1 Основная литература

1. Системы защиты среды обитания : учебное пособие (практикум) / составители Е. В. Соколова. — Ставрополь : Северо-Кавказский федеральный университет, 2018. — 136 с. — ISBN 2227-8397. — Текст : электронный // Электронно-библиотечная система IPR BOOKS : [сайт]. — URL: <http://www.iprbookshop.ru/92595.html> (дата обращения: 02.04.2021). — Режим доступа: для авторизир. пользователей

2. Ефремов, И. В. Сборник задач, практических заданий по курсу системы защиты среды обитания : учебное пособие / И. В. Ефремов, Е. Л. Горшенина. — Оренбург : Оренбургский государственный университет, ЭБС АСВ, 2016. — 116 с. — ISBN 978-5-7410-1486-8. — Текст : электронный // Электронно-библиотечная система IPR BOOKS : [сайт]. — URL: <http://www.iprbookshop.ru/61404.html> (дата обращения: 02.04.2021). — Режим доступа: для авторизир. пользователей

3. Чудновский, С. М. Приборы и средства контроля за природной средой : учебное пособие / С. М. Чудновский, О. И. Лихачева. — 2-е изд. — Москва, Вологда : Инфра-Инженерия, 2019. — 152 с. — ISBN 978-5-9729-0351-1. — Текст : электронный // Электронно-библиотечная система IPR BOOKS : [сайт]. — URL: <http://www.iprbookshop.ru/86628.html> (дата обращения: 02.04.2021). — Режим доступа: для авторизир. пользователей

4. Бояринова, С. П. Мониторинг среды обитания : учебное пособие / С. П. Бояринова. — Железногорск : Сибирская пожарно-спасательная академия ГПС МЧС России, 2017. — 130 с. — ISBN 2227-8397. — Текст : электронный // Электронно-библиотечная

система IPR BOOKS : [сайт]. — URL: <http://www.iprbookshop.ru/66912.html> (дата обращения: 02.04.2021). — Режим доступа: для авторизир. пользователей

5. Беспалов, В. И. Надзор и контроль в сфере безопасности. Радиационная защита : учебное пособие для вузов / В. И. Беспалов. — 5-е изд., доп. — Москва : Издательство Юрайт, 2020. — 507 с. — (Высшее образование). — ISBN 978-5-534-11595-6. — Текст : электронный // ЭБС Юрайт [сайт]. — URL: <https://urait.ru/bcode/451374> (дата обращения: 02.04.2021).

8.2 Дополнительная литература

1. Богословский, В.Н. Отопление и вентиляция: Учебник для вузов по спец."Водоснабжение и канализация" / В. Н. Богословский, В. П. Щеглов, Н. Н. Разумов. - 2-е изд., перераб. и доп. - М.: Стройиздат, 1980. - 295с.

2. Долин, П.А. Справочник по технике безопасности / П. А. Долин. - 5-е изд., перераб. и доп. - М.: Энергоиздат, 1982. - 800с.

3. Источники загрязнения среды обитания: Учебное пособие для вузов. Ч.1 : Автотранспортные системы / В. И. Коротков, И. П. Степанова, Г. Г. Дреганов, В. В. Анисимов. - Комсомольск-на-Амуре: Изд-во Комсомольского-на-Амуре гос.техн.ун-та, 2001. - 114с.

4. Келина, Н.Ю. Экология человека: Учебное пособие для вузов / Н. Ю. Келина, Н. В. Безручко. - Ростов н/Д: Феникс, 2009. - 396с.

5. Кривошеин, Д.А. Основы экологической безопасности производств: Учебное пособие для вузов / Д. А. Кривошеин, В. П. Дмитренко, Н. В. Федотова. - СПб.: Лань, 2015. - 332с.

6. Куликов, О.Н. Безопасность жизнедеятельности в строительстве: Учебное пособие для студ.вузов, обучающихся по напр."Строительство" / О. Н. Куликов, Е. И. Ролин. - М.: Академия, 2009. - 377с.

7. Никифорова, Г.Е. Экологические аспекты жилья: Учебное пособие для вузов / Г. Е. Никифорова. - Комсомольск-на-Амуре: Изд-во Комсомольского-на-Амуре гос.техн.ун-та, 2009. - 105с.

8. Прохоров, Б.Б. Экология человека: Учебник для вузов / Б. Б. Прохоров. - 5-е изд., стер., 4-е изд., стер. - М.: Академия, 2010; 2008. - 320с.

9. Сазонов, Э.В. Экология городской среды: Учебное пособие для вузов / Э. В. Сазонов. - СПб.: ГИОРД, 2010. - 311с.

10. Фирсова, Л.Ю. Системы защиты среды обитания. Схемы, сооружения и аппараты для очистки газовых выбросов и сточных вод [Электронный ресурс] : учебное пособие / Л. Ю. Фирсова. - М. : Форум : Инфра-М, 2013. - 80 с. // ZNANIUM.COM : электронно-библиотечная система. - Режим доступа: <http://www.znanium.com/catalog.php>, ограниченный. - Загл. с экрана.

8.3 Методические указания для студентов по освоению дисциплины

1. Методические указания к практическим занятиям по дисциплине «Системы защиты среды обитания» Расчет оборудования для механической очистки сточных вод №1 /Сост. Т.А. Младова – Комсомольск–на-Амуре: Государственное образовательное учреждение высшего профессионального образования Комсомольский–на-Амуре гос. ун-т, 2019. – 9 с.

2. Методические указания к практическим занятиям по дисциплине «Системы защиты среды обитания» Расчет абсорбера /Сост. Т.А. Младова – Комсомольск–на-Амуре: Государственное образовательное учреждение высшего профессионального образования Комсомольский–на-Амуре гос. ун-т, 2019. – 19 с.

3. Методические указания к практическим занятиям по дисциплине «Системы защиты среды обитания» Расчет пылесадительной камеры /Сост. Т.А. Младова – Комсо-

мольск–на-Амуре: Государственное образовательное учреждение высшего профессионального образования Комсомольский–на-Амуре гос. ун-т, 2019. – 16 с.

4. Методические указания к практическим занятиям по дисциплине «Системы защиты среды обитания» Расчет оборудования для механической очистки сточных вод /Сост. Т.А. Младова – Комсомольск–на-Амуре: Государственное образовательное учреждение высшего профессионального образования Комсомольский–на-Амуре гос. ун-т, 2010. – 18 с.

5. Методические указания к практическим занятиям по дисциплине «Системы защиты среды обитания» Системы защиты воздуха окружающей среды /Сост. Т.А. Младова – Комсомольск–на-Амуре: Государственное образовательное учреждение высшего профессионального образования Комсомольский–на-Амуре гос. ун-т, 2019. – 19-18 с.

6. Методические указания к практическим занятиям по дисциплине «Системы защиты среды обитания» Системы защиты воздуха производственной среды /Сост. Т.А. Младова – Комсомольск–на-Амуре: Государственное образовательное учреждение высшего профессионального образования Комсомольский–на-Амуре гос. ун-т, 2019. – 23 с.

7. Методические указания к практическим занятиям по дисциплине «Системы защиты среды обитания» Системы защиты сточных вод /Сост. Т.А. Младова – Комсомольск–на-Амуре: Государственное образовательное учреждение высшего профессионального образования Комсомольский–на-Амуре гос. ун-т, 2019. – 16 с.

8. Методические указания к РГР по курсу «Системы защиты среды обитания». Для студентов технических специальностей очной и заочной формы обучения/Сост. Т.А. Младова – Комсомольск–на-Амуре: Государственное образовательное учреждение высшего профессионального образования Комсомольский–на-Амуре гос. ун-т, 2020. – 11 с.

9. Учебное пособие по курсу «Системы защиты среды обитания 1 часть». Для студентов технических специальностей очной и заочной формы обучения /Сост. Г.Е. Никифорова, М.Т. Никифоров – Комсомольск–на-Амуре: Государственное образовательное учреждение высшего профессионального образования Комсомольский–на-Амуре гос. ун-т, 2004. – 119 с.

10. Учебное пособие по курсу «Системы защиты среды обитания 2 часть». Для студентов технических специальностей очной и заочной формы обучения/ Сост. Г.Е. Никифорова, М.Т. Никифоров – Комсомольск–на-Амуре: Государственное образовательное учреждение высшего профессионального образования Комсомольский–на-Амуре гос. ун-т, 2004. – 119 с.

8.4 Современные профессиональные базы данных и информационные справочные системы, используемые при осуществлении образовательного процесса по дисциплине

Электронно-библиотечная система ZNANIUM.COM

Договор № ЕП 223/012/18 от 17 апреля 2018 г.

Договор № ЕП44 № 003/10 эбс ИКЗ 191272700076927030100100120016311000 от 17 апреля 2019 г.

Электронно-библиотечная система IPRbooks.

Договор № ЕП 223/006/20 от 27 марта 2018г.

Лицензионный договор № ЕП44 № 001/9 на предоставление доступа к электронно-библиотечной системе IPRbooks ИКЗ

191272700076927030100100090016311000 от 27 марта 2019г.

Электронно-библиотечная система eLIBRARY.

Договор № 223/014/29 от 25 апреля 2018г.

Договор № ЕП 44 № 004/13 на оказание услуг доступа к электронным изданиям

ИКЗ 191272700076927030100100150016311000 от 15 апреля 2019г.

8.5 Перечень ресурсов информационно-телекоммуникационной сети «Интернет», необходимых для освоения дисциплины (модуля)

1. Сайт Ростехнадзора <http://www.gosnadzor.ru/>;
2. Портал «Безопасность опасных производственных объектов» <http://безопасность-опо.рф/>;
3. Сайт Роструда <https://www.rostrud.ru/>;
4. Электронный сервис «Открытая инспекция труда» <https://онлайнинспекция.рф/>;
5. Портал «Охрана труда в России» ohranatruda.ru;
6. Портал «Сообщество экспертов по охране труда» <http://forum.niiot.net/>;
7. МЧС России 01.mchs.gov.ru.
8. Портал пожарной безопасности <https://справка01.рф/>;
9. Официальный интернет-портал правовой информации <http://pravo.gov.ru/>;
10. Единое окно доступа к образовательным ресурсам. URL: <http://window.edu.ru/>, – Режим доступа: свободный - Загл. с экрана.
11. Нормативные документы, методические материалы по ОБЖ. Сайт Разумова В.Н. // Электронный ресурс [Режим доступа: свободный]: <http://theobg.by.ru/index.htm>
12. Федеральный центр информационно-образовательных ресурсов. URL: <http://fcior.edu.ru/>, – Режим доступа: свободный - Загл. с экрана.
13. Научная электронная библиотека elibrary. URL: <http://elibrary.ru/>, – Режим доступа: свободный - Загл. с экрана.

8.6 Лицензионное и свободно распространяемое программное обеспечение, используемое при осуществлении образовательного процесса по дисциплине

Таблица 5 – Перечень используемого программного обеспечения

Наименование ПО	Реквизиты / условия использования
Microsoft Imagine Premium OpenOffice ZOOM	Лицензионный договор АЭ223 №008/65 от 11.01.2019 Свободная лицензия, условия использования по ссылке: https://www.openoffice.org/license.html Договор № 2К223/006/38 от 20.11.2020
Microsoft Imagine Premium OpenOffice Консультант Плюс, Freeware, ZOOM	Лицензионный договор АЭ223 №008/65 от 11.01.2019 Свободная лицензия, условия использования по ссылке: https://www.openoffice.org/license.html сетевая, бессрочное пользование, кол-во лицензий: 1, договор о сотрудничестве от 05.12.2002 Договор № 2К223/006/38 от 20.11.2020

9 Организационно-педагогические условия

Организация образовательного процесса регламентируется учебным планом и расписанием учебных занятий. Язык обучения (преподавания) - русский. Для всех видов аудиторных занятий академический час устанавливается продолжительностью 45 минут.

При формировании своей индивидуальной образовательной траектории обучающийся имеет право на перезачет соответствующих дисциплин и профессиональных модулей, освоенных в процессе предшествующего обучения, который освобождает обучающегося от необходимости их повторного освоения.

9.1 Образовательные технологии

Учебный процесс при преподавании курса основывается на использовании традиционных, инновационных и информационных образовательных технологий. Традиционные образовательные технологии представлены лекциями и семинарскими (практическими) занятиями. Инновационные образовательные технологии используются в виде широкого применения активных и интерактивных форм проведения занятий. Информационные образовательные технологии реализуются путем активизации самостоятельной работы студентов в информационной образовательной среде.

9.2 Занятия лекционного типа

Лекционный курс предполагает систематизированное изложение основных вопросов учебного плана.

На первой лекции лектор обязан предупредить студентов, применительно к какому базовому учебнику (учебникам, учебным пособиям) будет прочитан курс.

Лекционный курс должен давать наибольший объем информации и обеспечивать более глубокое понимание учебных вопросов при значительно меньшей затрате времени, чем это требуется большинству студентов на самостоятельное изучение материала.

9.3 Занятия семинарского типа

Семинарские занятия представляют собой детализацию лекционного теоретического материала, проводятся в целях закрепления курса и охватывают все основные разделы.

Основной формой проведения семинаров является обсуждение наиболее проблемных и сложных вопросов по отдельным темам, а также разбор примеров и ситуаций в аудиторных условиях. В обязанности преподавателя входят: оказание методической помощи и консультирование студентов по соответствующим темам курса.

Активность на семинарских занятиях оценивается по следующим критериям:

- ответы на вопросы, предлагаемые преподавателем;
- участие в дискуссиях;
- выполнение проектных и иных заданий;
- ассистирование преподавателю в проведении занятий.

Ответ должен быть аргументированным, развернутым, не односложным, содержать ссылки на источники.

Доклады и оппонирование докладов проверяют степень владения теоретическим материалом, а также корректность и строгость рассуждений.

Оценивание заданий, выполненных на семинарском занятии, входит в накопленную оценку.

9.4 Самостоятельная работа обучающихся по дисциплине (модулю)

Самостоятельная работа студентов – это процесс активного, целенаправленного приобретения студентом новых знаний, умений без непосредственного участия преподавателя, характеризующийся предметной направленностью, эффективным контролем и оценкой результатов деятельности обучающегося.

Цели самостоятельной работы:

- систематизация и закрепление полученных теоретических знаний и практических умений студентов;
- углубление и расширение теоретических знаний;
- формирование умений использовать нормативную и справочную документацию, специальную литературу;

- развитие познавательных способностей, активности студентов, ответственности и организованности;
- формирование самостоятельности мышления, творческой инициативы, способностей к саморазвитию, самосовершенствованию и самореализации;
- развитие исследовательских умений и академических навыков.

Самостоятельная работа может осуществляться индивидуально или группами студентов в зависимости от цели, объема, уровня сложности, конкретной тематики.

Технология организации самостоятельной работы студентов включает использование информационных и материально-технических ресурсов университета.

Контроль результатов внеаудиторной самостоятельной работы студентов может проходить в письменной, устной или смешанной форме.

Студенты должны подходить к самостоятельной работе как к наиболее важному средству закрепления и развития теоретических знаний, выработке единства взглядов на отдельные вопросы курса, приобретения определенных навыков и использования профессиональной литературы.

9.5 Методические указания для обучающихся по освоению дисциплины

При изучении дисциплины обучающимся целесообразно выполнять следующие рекомендации:

1. Изучение учебной дисциплины должно вестись систематически.
2. После изучения какого-либо раздела по учебнику или конспектным материалам рекомендуется по памяти воспроизвести основные термины, определения, понятия раздела.
3. Особое внимание следует уделить выполнению отчетов по практическим занятиям и индивидуальным комплексным заданиям на самостоятельную работу.
4. Вся тематика вопросов, изучаемых самостоятельно, задается на лекциях преподавателем. Им же даются источники (в первую очередь вновь изданные в периодической научной литературе) для более детального понимания вопросов, озвученных на лекции.

При самостоятельной проработке курса обучающиеся должны:

- просматривать основные определения и факты;
- повторить законспектированный на лекционном занятии материал и дополнить его с учетом рекомендованной по данной теме литературы;
- изучить рекомендованную литературу, составлять тезисы, аннотации и конспекты наиболее важных моментов;
- самостоятельно выполнять задания, аналогичные предлагаемым на занятиях;
- использовать для самопроверки материалы фонда оценочных средств.

10 Описание материально-технического обеспечения, необходимого для осуществления образовательного процесса по дисциплине (модулю)

10.1 Учебно-лабораторное оборудование

Таблица 6 – Перечень оборудования лаборатории

Аудитория	Наименование аудитории (лаборатории)	Используемое оборудование
213/1	Лаборатория	Аспирационный психрометр Ассмана; Стационарный

	Охраны тру-да	психро-метр Августа; Анемометр чашечный; Анемометр ручной элек-тронный АРЭ-М; Термометр; Черный шар; Барометр; Барометр – анероид Лабораторная установка для исследования шума (источники шума); Шумомер RFT; Шумомер ВШВ-003. Лабораторная установка для исследования вибрации (источники вибрации); Шумомер ВШВ-003 Стенд «Исследование электробезопасности»; Стенд «Измерение сопротивления изоляции проводов»; Мегаомметр М 1102/1 Тренажер «Максим» - пружинно-механическое устройство с индикацией правильности выполнения действий для отработки навыков сердечно-легочной и мозговой реани-мации
--	---------------	--

При реализации дисциплины «Системы защиты среды обитания» на базе профильной организации используется материально-техническое обеспечение, перечисленное в таблице 6.1.

Таблица 6.1 – Материально-техническое обеспечение дисциплины

Стандартное или специализированное оборудование, обеспечивающее выполнение заданий	Назначение оборудования
1 персональный ЭВМ; 1 экран с проектором Видеоматериалы;	Проведение лекционных и практических занятий в виде презентаций Просмотр видеоматериалов

10.2 Технические и электронные средства обучения

Лекционные занятия.

Аудитории для лекционных занятий укомплектованы мебелью и техническими средствами обучения, служащими для представления учебной информации большой аудитории (наборы демонстрационного оборудования (проектор, экран, компьютер/ноутбук), учебно-наглядные пособия, тематические иллюстрации).

Практические занятия.

Аудитории для практических занятий укомплектованы специализированной мебелью и техническими средствами обучения (проектор, экран, компьютер/ноутбук).

Самостоятельная работа.

Помещения для самостоятельной работы оснащены компьютерной техникой с возможностью подключения к сети «Интернет» и доступом к электронной информационно-образовательной среде КнАГУ

11 Иные сведения

Методические рекомендации по обучению лиц с ограниченными возможностями здоровья и инвалидов

Освоение дисциплины обучающимися с ограниченными возможностями здоровья может быть организовано как совместно с другими обучающимися, так и в отдельных

группах. Предполагаются специальные условия для получения образования обучающимися с ограниченными возможностями здоровья.

Профессорско-педагогический состав знакомится с психолого-физиологическими особенностями обучающихся инвалидов и лиц с ограниченными возможностями здоровья, индивидуальными программами реабилитации инвалидов (при наличии). При необходимости осуществляется дополнительная поддержка преподавания тьюторами, психологами, социальными работниками, прошедшими подготовку ассистентами.

В соответствии с методическими рекомендациями Минобрнауки РФ (утв. 8 апреля 2014 г. N АК-44/05вн) в курсе предполагается использовать социально-активные и рефлексивные методы обучения, технологии социокультурной реабилитации с целью оказания помощи в установлении полноценных межличностных отношений с другими студентами, создании комфортного психологического климата в студенческой группе. Подбор и разработка учебных материалов производятся с учетом предоставления материала в различных формах: аудиальной, визуальной, с использованием специальных технических средств и информационных систем.

Освоение дисциплины лицами с ОВЗ осуществляется с использованием средств обучения общего и специального назначения (персонального и коллективного использования). Материально-техническое обеспечение предусматривает приспособление аудиторий к нуждам лиц с ОВЗ.

Форма проведения аттестации для студентов-инвалидов устанавливается с учетом индивидуальных психофизических особенностей. Для студентов с ОВЗ предусматривается доступная форма предоставления заданий оценочных средств, а именно:

- в печатной или электронной форме (для лиц с нарушениями опорно-двигательного аппарата);
- в печатной форме или электронной форме с увеличенным шрифтом и контрастностью (для лиц с нарушениями слуха, речи, зрения);
- методом чтения ассистентом задания вслух (для лиц с нарушениями зрения).

Студентам с инвалидностью увеличивается время на подготовку ответов на контрольные вопросы. Для таких студентов предусматривается доступная форма предоставления ответов на задания, а именно:

- письменно на бумаге или набором ответов на компьютере (для лиц с нарушениями слуха, речи);
- выбором ответа из возможных вариантов с использованием услуг ассистента (для лиц с нарушениями опорно-двигательного аппарата);
- устно (для лиц с нарушениями зрения, опорно-двигательного аппарата).

При необходимости для обучающихся с инвалидностью процедура оценивания результатов обучения может проводиться в несколько этапов.

ФОНД ОЦЕНОЧНЫХ СРЕДСТВ

по дисциплине

«Системы защиты среды обитания»

Направление подготовки	20.03.01 Техносферная безопасность
Направленность (профиль) образовательной программы	Безопасность жизнедеятельности в техносфере
Квалификация выпускника	Бакалавр
Год начала подготовки (по учебному плану)	2020
Форма обучения	Очная форма
Технология обучения	Традиционная

Курс	Семестр	Трудоемкость, з.е.
3	6	4

Вид промежуточной аттестации	Обеспечивающее подразделение
Зачет с оценкой	Кафедра «Кадастры и техносферная безопасность»

1 Перечень планируемых результатов обучения по дисциплине (модулю), соотнесенных с индикаторами достижения компетенций

Таблица 1 – Компетенции и индикаторы их достижения

Код и наименование компетенции	Индикаторы достижения	Планируемые результаты обучения по дисциплине
Профессиональные		
ПК-20 способностью принимать участие в научно-исследовательских разработках по профилю подготовки: систематизировать информацию по теме исследований, принимать участие в экспериментах, обрабатывать полученные данные		Знать современные физико-химические и физико-механические методы в области защиты экологии. Знать методы и средства защиты окружающей среды от выбросов, сбросов, отходов. Уметь выбирать современные физико-химические и физико-механические методы в области экологии применительно к профилю решаемой задачи. Уметь подбирать необходимое оборудование и методы для защиты окружающей среды. Владеть навыками оценки эффективности применения систем защиты окружающей среды. Владеть навыками оценки эффективности применения наилучших доступных технологий в области экологии.
ПК-21 способностью решать задачи профессиональной деятельности в составе научно-исследовательского коллектива		Знать основные достижения в мире и в России в области Техносферной безопасности. Уметь выполнять работы по оценке рисков разной нозологии в составе научно-исследовательского коллектива.

Таблица 2 – Паспорт фонда оценочных средств

Контролируемые разделы (темы) дисциплины	Код контролируемой компетенции (или ее части)	Наименование оценочного средства	Показатели оценки
Пылеуловители для очистки запыленных воздушных выбросов.	31(ПК-21-3) 31(ПК-20-4) У1(ПК-21-3)	Практическая работа № 1.	Знает методы расчета эффективности оборудования очистки воздуха от пыли
Практические основы очистки воздуха от газо- и парообразных примесей. Сорбционные мето-	31(ПК-21-3) 31(ПК-20-4) У1(ПК-21-3) У1(ПК-20-4)	Практическая работа № 2.	Знает особенности расчета сорбента для очистки воздуха от газов в оборудовании.

ды очистки, конструктивные особенности аппаратов, основы выбора и расчета			
Акустический расчет..	31(ПК-21-3) 31(ПК-20-4) У1(ПК-21-3) У1(ПК-20-4)	Практическая работа № 3.	Демонстрирует навыки определения уровня шума в расчетной точке от источника.
Методы очистки сточных вод. Санитарно-гигиенические мероприятия по очистке сточных вод.	31(ПК-21-3) 31(ПК-20-4) У1(ПК-21-3) У1(ПК-20-4)	Практическая работа № 4.	Знает особенности расчета для механического, химического и биологического методов очистки сточных вод.
Складирование и захоронение и полигонах, поверхностных и подземных хранилищах.	31(ПК-21-3) 31(ПК-20-4) У1(ПК-21-3) У1(ПК-20-4) Н1(ПК-20-4)	Практическая работа № 5.	Демонстрирует навыки определения количества отходов для дальнейшей утилизации
Все темы	31(ПК-21-3) 31(ПК-20-4) У1(ПК-21-3) У1(ПК-20-4) Н1(ПК-20-4) Н1(ПК-21-3)	РГР	расчёты по определению концентрации загрязнений общего стока; определение необходимой степени очистки сточных вод по основным показателям загрязнений; обоснование и выбор схемы очистки сточных вод.
		Экзамен	Количество верных ответов.

2 Методические материалы, определяющие процедуры оценивания знаний, умений, навыков и (или) опыта деятельности, характеризующие процесс формирования компетенций

Методические материалы, определяющие процедуры оценивания знаний, умений, навыков и (или) опыта деятельности, представлены в виде технологической карты дисциплины (таблица 3).

Таблица 3 – Технологическая карта

	Наименование оценочного средства	Сроки выполнения	Шкала оценивания	Критерии оценивания
6 семестр				
Промежуточная аттестация в форме «Зачет с оценкой»				
1	Практическая	В течение семестра	5 баллов	5 баллов - студент правильно выполнил практическое задание. Показал отличные знания и умения в рамках освоенного учебного материала.

	Наименование оценочного средства	Сроки выполнения	Шкала оценивания	Критерии оценивания
	работа № 1	местра		4 балла - студент выполнил практическое задание с небольшими неточностями. Показал хорошие знания и умения в рамках освоенного учебного материала. 3 балла - студент выполнил практическое задание с существенными неточностями. Показал удовлетворительные знания и умения в рамках освоенного учебного материала. 2 балла - при выполнении практического задания студент продемонстрировал недостаточный уровень знаний и умений. 0 баллов – задание не выполнено.
2	Практическая работа № 2	В течение семестра	5 баллов	5 баллов - студент правильно выполнил практическое задание. Показал отличные знания и умения в рамках освоенного учебного материала. 4 балла - студент выполнил практическое задание с небольшими неточностями. Показал хорошие знания и умения в рамках освоенного учебного материала. 3 балла - студент выполнил практическое задание с существенными неточностями. Показал удовлетворительные знания и умения в рамках освоенного учебного материала. 2 балла - при выполнении практического задания студент продемонстрировал недостаточный уровень знаний и умений. 0 баллов – задание не выполнено.
3	Практическая работа № 3	В течение семестра	5 баллов	5 баллов - студент правильно выполнил практическое задание. Показал отличные знания и умения в рамках освоенного учебного материала. 4 балла - студент выполнил практическое задание с небольшими неточностями. Показал хорошие знания и умения в рамках освоенного учебного материала. 3 балла - студент выполнил практическое задание с существенными неточностями. Показал удовлетворительные знания и умения в рамках освоенного учебного материала. 2 балла - при выполнении практического задания студент продемонстрировал недостаточный уровень знаний и умений. 0 баллов – задание не выполнено. 0 баллов – задание не выполнено.
4	Практическая работа № 4	В течение семестра	5 баллов	5 баллов - студент правильно выполнил практическое задание. Показал отличные знания и умения в рамках освоенного учебного материала. 4 балла - студент выполнил практическое задание с небольшими неточностями. Показал хорошие

	Наименование оценочного средства	Сроки выполнения	Шкала оценивания	Критерии оценивания
				<p>знания и умения в рамках освоенного учебного материала.</p> <p>3 балла - студент выполнил практическое задание с существенными неточностями. Показал удовлетворительные знания и умения в рамках освоенного учебного материала.</p> <p>2 балла - при выполнении практического задания студент продемонстрировал недостаточный уровень знаний и умений.</p> <p>0 баллов – задание не выполнено. 0 баллов – задание не выполнено.</p>
5	Практическая работа № 5	В течение семестра	5 баллов	<p>5 баллов - студент правильно выполнил практическое задание. Показал отличные знания и умения в рамках освоенного учебного материала.</p> <p>4 балла - студент выполнил практическое задание с небольшими неточностями. Показал хорошие знания и умения в рамках освоенного учебного материала.</p> <p>3 балла - студент выполнил практическое задание с существенными неточностями. Показал удовлетворительные знания и умения в рамках освоенного учебного материала.</p> <p>2 балла - при выполнении практического задания студент продемонстрировал недостаточный уровень знаний и умений.</p> <p>0 баллов – задание не выполнено. 0 баллов – задание не выполнено.</p>
6	РГР	В течение семестра	5 баллов	<p>5 баллов - студент правильно выполнил задание. Показал отличные владения навыками применения полученных знаний и умений при решении профессиональных задач в рамках усвоенного учебного материала. Ответил на все дополнительные вопросы на защите.</p> <p>4 баллов - студент выполнил задание с небольшими неточностями. Показал хорошие владения навыками применения полученных знаний и умений при решении профессиональных задач в рамках усвоенного учебного материала. Ответил на большинство дополнительных вопросов на защите.</p> <p>3 баллов - студент выполнил задание с существенными неточностями. Показал удовлетворительное владение навыками применения полученных знаний и умений при решении профессиональных задач в рамках усвоенного учебного материала. При ответах на дополнительные вопросы на защите было допущено много неточностей.</p> <p>0 баллов - при выполнении задания студент про-</p>

	Наименование оценочного средства	Сроки выполнения	Шкала оценивания	Критерии оценивания
				демонстрировал недостаточный уровень владения навыками применения полученных знаний и умений при решении профессиональных задач в рамках усвоенного учебного материала. При ответах на дополнительные вопросы на защите было допущено множество неточностей.
7	Тест	В течение сессии	20 баллов	<p>Вопрос – оценивание уровня усвоенных знаний, умений и навыков. 20 баллов - студент правильно ответил на теоретический вопрос билета. Показал отличные знания в рамках усвоенного учебного материала. Ответил на все дополнительные вопросы.</p> <p>15 баллов - студент ответил на теоретический вопрос билета с небольшими неточностями. Показал хорошие знания в рамках усвоенного учебного материала. Ответил на большинство дополнительных вопросов.</p> <p>10 баллов - студент ответил на теоретический вопрос билета с существенными неточностями. Показал удовлетворительные знания в рамках усвоенного учебного материала. При ответах на дополнительные вопросы было допущено много неточностей.</p> <p>0 баллов - при ответе на теоретический вопрос билета студент продемонстрировал недостаточный уровень знаний. При ответах на дополнительные вопросы было допущено множество неправильных ответов.</p>
ИТОГО:			50 баллов	
<p>Критерии оценки результатов обучения по дисциплине:</p> <p>0 – 64 % от максимально возможной суммы баллов – 0 – 31 баллов - «неудовлетворительно» (недостаточный уровень для аттестации по дисциплине);</p> <p>65 – 74 % от максимально возможной суммы баллов – 32 – 36 баллов - «удовлетворительно» (пороговый (минимальный) уровень);</p> <p>75 – 84 % от максимально возможной суммы баллов – 37 - 41 балла - «хорошо» (средний уровень);</p> <p>85 – 100 % от максимально возможной суммы баллов – 42– 50 баллов - «отлично» (высокий (максимальный) уровень).</p>				

Типовые задания для текущего контроля
Практическая работа № 1
Расчет пылеосадительной камеры

Задание:

Определить эффективность осаждения частиц в пылеосадительной камере по заданным данным.

Порядок выполнения работы

1. Получить вариант расчета
2. Ознакомиться с методикой.

Пылеосадительные камеры являются простейшими устройствами для очистки потоков газа от взвешенных твердых частиц. Осаждение частиц происходит за счет сил гравитации. Для достижения приемлемой эффективности очистки газов необходимо, чтобы частицы находились в камере возможно более продолжительное время. Поэтому пылеосадительные камеры, рассчитанные на осаждение даже относительно крупных частиц (более 50 мкм), являются громоздкими сооружениями. Для обеспечения необходимого времени пребывания частиц в камере скорость движения газового потока обычно не превышает 3 м/с.

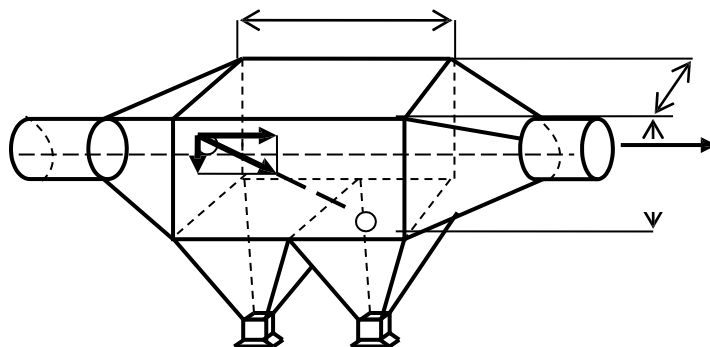


Рисунок - Схема осаждения частицы в пылеосадительной камере

Практическая работа № 2 **Расчет абсорбера (по Ю.И. Дытнерскому)**

Задание:

- 1 Определить коэффициент улавливания бензольных углеводородов из коксового газа каменноугольным маслом.
- 2 Оценить процесс многокомпонентной абсорбции, когда из газа одновременно поглощается смесь компонентов — бензол, толуол, ксилол и сольвенты.
- 3 Рассчитать инертную часть коксового газа, которая состоит из многих компонентов - H_2 , CH_4 , CO , CO_2 , O_2 , NH_3 , H_2 и др.
- 4 Определить процентное соотношение и состав каменноугольного масла; представляющего собой смесь ароматических углеводородов (двух- и трехкольчатых) и гетероциклических соединений с примесью фенолов.

Практическая работа № 3 **Акустический расчет**

Задание:

- 1) Начертить схему расположения трех источников шума и расчетной точки, приняв ее на расстоянии 2 м от плоскости окон здания.
- 2) Определить октавные уровни звукового давления в расчетной точке от каждого источника шума
- 3) Установить допустимые уровни звукового давления в расчетной точке.
- 4) Определить требуемое снижение шума для каждого из источника с учетом одновременной работы всех источников.

Практическая работа № 4 (реализуются в форме практической подготовки)
Методы очистки сточных вод

Определить необходимой степени очистки сточных вод

Степень очистки сбрасываемых в водоем сточных вод определяется по количеству взвешенных веществ, допустимой величине БПК и количеству растворенного в водоеме кислорода.

Связь между санитарными требованиями к условиям выпуска сточных вод в водоемы и необходимой степенью очистки сточных вод перед спуском их в водоем в общем виде выражается неравенством

$$C_{ex}q + C_r\gamma q P \leq (\gamma q_p + q)C_N,$$

где C_{ex} - концентрация загрязнения сточных вод после очистки, мг/л;

C_r - концентрация загрязнения в воде водоема выше выпуска, мг/л;

C_N - предельно допустимая концентрация загрязнений в воде водоема, мг/л;

q - расход сточных вод, сбрасываемых в водоем, м³/с.

Практическая работа № 5 (реализуются в форме практической подготовки)
Складирование и захоронение и полигонах, поверхностных и подземных хранилищах

ЗАДАНИЕ:

- расчет и обоснование объемов образования отходов;
- перечень, характеристика и масса отходов производства и потребления в целом по предприятию;
- оценка воздействия отходов на окружающую среду;
- предложения по лимитам размещения отходов.
- переработка, утилизация отходов (описание физико-химических процессов, оборудования)

Методика расчета

Твердые бытовые отходы.

Количество ТБО:

$$S * N = M,$$

где M – количество ТБО, получаемое с рассчитываемой площади (тонн/год, м³);

S – площадь территории, с которой рассчитывается образование ТБО, (м²);

N - нормативное образование ТБО с 1 м², (т/ м³).

Задание для РГР

Выполнение РГР способствует глубокому изучению дисциплины.

РГР очистных сооружений канализации разрабатывается в объёме технико-экономического обоснования (ТЭО).

Расчётно-пояснительная записка выполняется на стандартных листах писчей бумаги формата А4 на компьютере с соответствующим шрифтом и оформляется в соот-

ветствии с требованиями. Объём расчетно-пояснительной записки составляет 50...60 стр. печатного текста.

В состав расчетно-пояснительной записки должны входить:

- исходные данные на проектирование;
- расчёты по определению приведенного числа жителей и концентрации загрязнений общего стока;
- определение необходимой степени очистки сточных вод по основным показателям загрязнений (взвешенные вещества, БПК_{полн}, концентрация растворённого кислорода в воде водоема);
- обоснование и выбор схемы очистки сточных вод;
- расчет и описание сооружений очистной станции;
- компоновка сооружений очистной станции;
- список использованных источников.

Все расчеты, приводимые в пояснительной записке, должны быть обоснованы ссылками на действующие нормативные материалы, а рассчитываемые сооружения должны сопровождаться эскизами с указанием основных размеров.

Вопросы к тестированию

№ п/п	ТЕСТ	ОТВЕТ	сложность	ТИП
1	Аэрация это: а) организованный и управляемый естественный воздухообмен; б) естественный воздухообмен с организованным, но не управляемым; в) вентиляция, в которой воздух перемещается	а) организованный и управляемый естественный воздухообмен	Простой	
2	– максимальное количество вредных веществ в единицу времени (г/с), которое можно выбрасывать в атмосферу, чтобы ее загрязнение в приземном слое не превышало ПДК.	Предельно допустимые выбросы	Простой	
3	По способу организации воздухообмена в помещениях вентиляция может быть: а) местной (локализирующей), механической, аэрационной; б) общеобменной, местной (локализирующей), смешанной, аварийной и противодымной; в) локальной, радиальной, осевой	б) общеобменной, местной (локализирующей), смешанной, аварийной и противодымной.	Простой	
4	1 - патрубок; 2 - диффузор; 3 - корпус дефлектора; 4 - лапки для крепления зонтика-колпака; 5 - зонт-колпак	Дефлектор	Простой	

5	Параметры микроклимата: А) температура воздуха внутри помещения, радиационная температура помещения; подвижность воздуха; влажность воздуха; б) температура воздуха внутри помещения; радиационная температура помещения; запыленность воздуха. В) радиационная температура помещения; подвижность воздуха; влажность воздуха; ионизирующие излучения	А) температура воздуха внутри помещения; радиационная температура помещения; подвижность воздуха; влажность воздуха	Простой	
---	--	---	---------	--